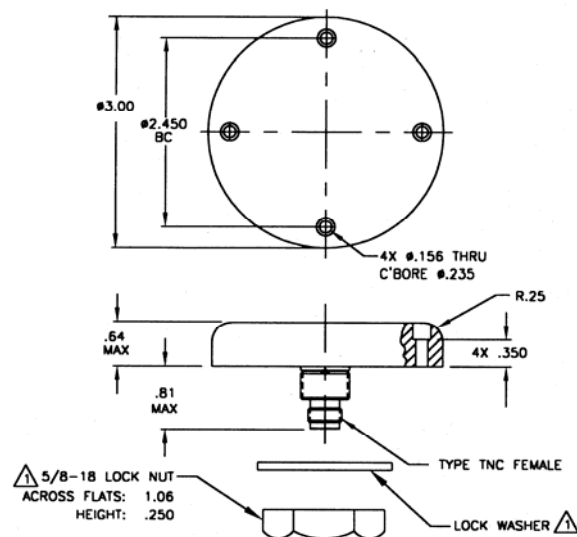


Einfrequenz GPS Antenne AT575-204



Alle Maße in inch; 1 inch = 2,54 cm



Die GPS Antenne AT575-204 von AeroAntenna Technology, Inc. ist eine hochwertige Low Cost Einfrequenz GPS Antenne mit Schraubmontage zum Festeinbau, z.B. in Fahrzeuge.

Optionen:

- Verstärkung (gain) ± 2 dB: 00 (passiv), 12 dB (20 mA), 26 dB (35 mA), Andere auf Anfrage
- Eingangsspannung: 00 (passiv), 5 VDC, Andere auf Anfrage
- HF-Steckverbinder: TNC female, SMA female, Andere auf Anfrage
- zur Schraubmontage

Applikationen:

- Marine- und Landnavigation
- Flottenmanagement
- Low Cost Maschinensteuerung

Spezifikationen

Frequenzbereich	1575 \pm 5 MHz	Verstärker		Gehäuse	wetterfestes Polymer	
Polarisation	rechtshändig drehend	Rauschmaß	max. 2,5 dB	Maße	\varnothing 76,1 mm x 36,8 mm	
Axial Ratio	max. 3 dB	Impedanz	50 Ω	Gewicht	max. 114 g	
Radiation Coverage	4,0 dBic	0° = 0°	Stehwellen- verhältnis	< 2.0 : 1	Betriebs- temperatur	- 40°C bis + 70°C
	- 1,0 dBic	0° < Θ < 75°	Sperrbanddämpfung	35 dB	Qualitäts- standards	entwickelt nach Richtlinie DO- 160C
	- 2,5 dBic	75° \leq Θ < 80°				
	- 4,5 dBic	80° \leq Θ < 85°				
	- 7,5 dBic	85° \leq Θ = 90°				
		Maximale Belastung	1 Watt (auch In-Band)			