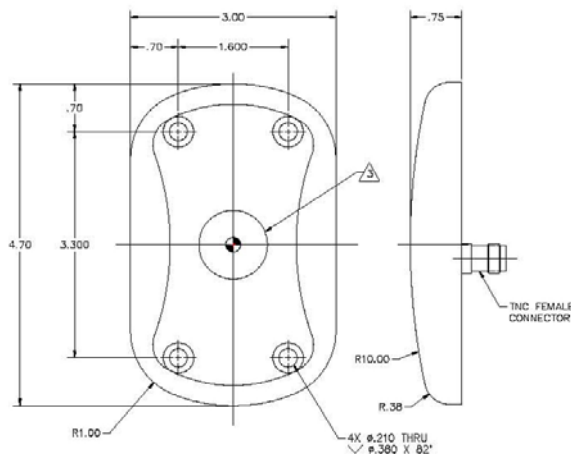


Zweifrequenz GPS Aircraft Antenne AT2775-41



Alle Maße in inch; 1 inch = 2,54 cm



Die GPS Antenne AT2775-41 von AeroAntenna Technology, Inc. ist eine Präzisions-Zweifrequenz GPS Aircraft Antenne für höchste Ansprüche mit FAA-Zulassung.

Optionen:

- Verstärkung (gain): 00 (passiv), 12 dB (28 mA), 26 dB (65 mA), 36 dB (100 mA), Andere auf Anfrage
- Eingangsspannung: 00 (passiv), 5 VDC, 5 - 18 VDC, Andere auf Anfrage
- HF-Steckverbinder: TNC female, Andere auf Anfrage
- zur Schraubmontage

Applikationen:

- für Luftfahrtanwendungen

Spezifikationen

Frequenzbereich	1227 ± 10 MHz 1575 ± 10 MHz	Verstärker		Gehäuse	wetterfestes Polyurethan Enamel
Polarisation	rechtshändig drehend	Rauschmaß	max. 2,5 dB	Maße (inkl. Stecker)	119,3 x 76,2 x 35,6 mm
Axial Ratio	max. 3 dB	Impedanz	50Ω	Gewicht	max. 227 g
Radiation Coverage	- 7,5 dBic 0° - 4,5 dBic 5° - 3,0 dBic 10° - 2,0 dBic > 15°	Stehwellenverhältnis	< 2.0 : 1	Betriebs-temperatur	- 55°C bis + 85°C
		Sperrbanddämpfung	35 dB	Qualitätsstandards	entwickelt nach Richtlinie DO-160C*
				TSO	C-144

*DO-160D, Env Cat: E1-ABB[CLY]XSFDZSAAAZPH[A3][2A]CX, ARINC 743 Footprint